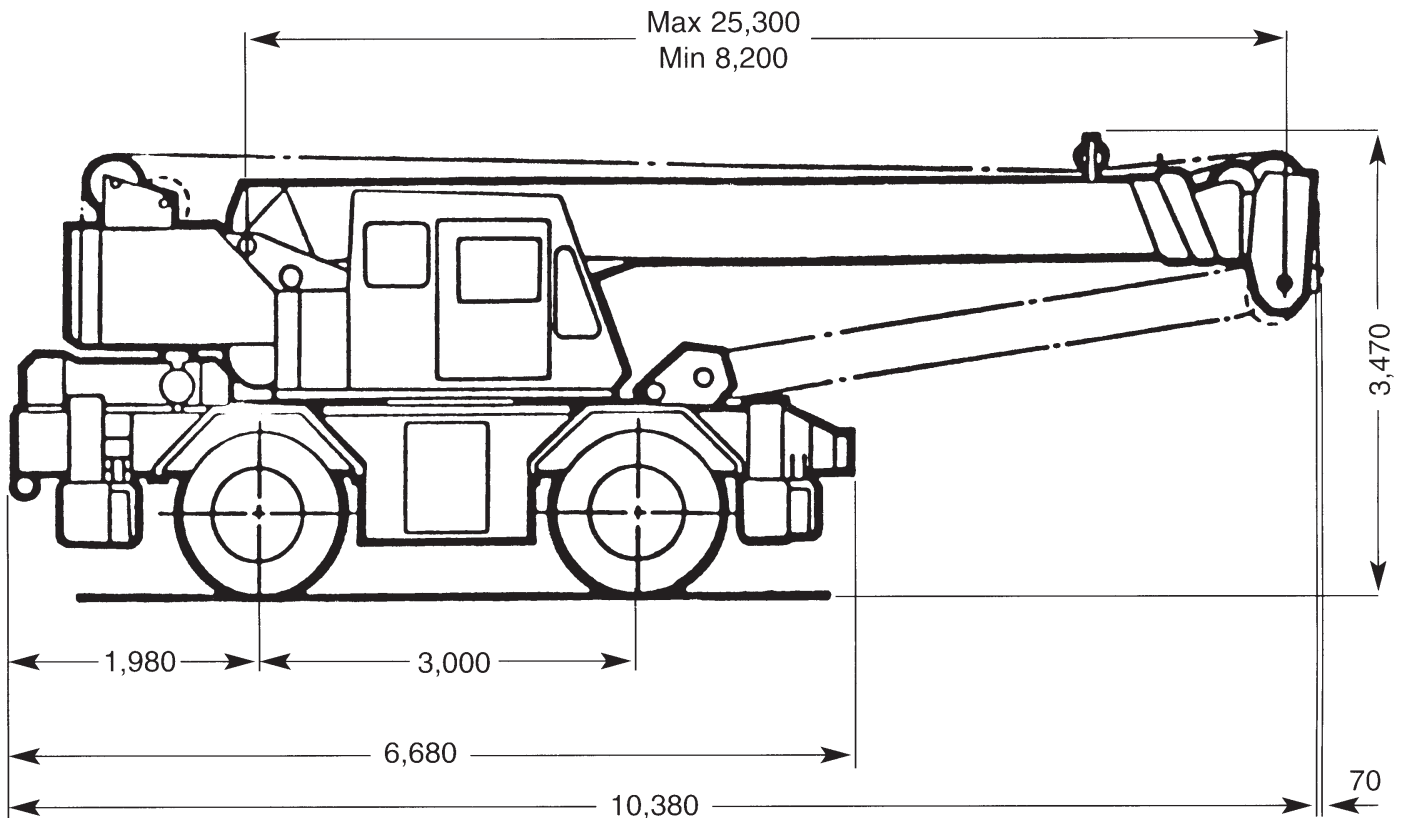


# Tadano TR 230 E, Terräng

Hydralkranar / Tadano TR 230 E, Terräng - 001



Kapacitet	23 ton	Nissan Diesel	6 cyl 133 hk
4-sektionsbom + JIB	25,3 + 7 m	Transmission	Power-shift
3 hydraulpumpar + 1 extra styropump		Maskinvikt	22 400
Dubbla spel med oberoende reglering		Däckdimension	1,00-25-20
4-hjuls och 2-hjulsdrivning		Svängradie	5,90 m
4-hjuls och 2-hjulsstyrning		Maskinbredd	2,49 m
Krabbstyrning		Frigångshöjd	0,46 m
4-hjulsfjädring med hydraulåsning		Stödbenstyp	saxben
Isolerad hytt (2 mans)		Stödbensavstånd	5,30 m



**SLANGSERVICE**  
**I UPPSALA AB**  
SÄBYGATAN 21  
☎ 018-14 70 90, 010-279 21 21

# Tadano TR 230 E, Terräng

Hydralkranar / Tadano TR 230 E, Terräng - 002

Radie m	Lyftkapacitet i kg 360° med fullt utkörda stödben				25,3m + 7,0m JIB	Lyftkapacitet utan stödben					
	8,2	13,9	19,6	25,3		Överfront ± 2°			360° runt om		
	8,2	13,9	19,6	25,3	32,3	8,2	13,9	19,6	8,2	13,9	19,6
3,0	23 000	15 000	9 000			8 500	6 500		6 000	4 800	
3,5	18 800	15 000	9 000			7 700	6 500	5 000	5 000	4 800	3 200
4,0	16 900	14 300	9 000			6 900	6 500	5 000	4 300	4 100	3 200
4,5	15 000	13 500	9 000	6 500		6 200	6 000	5 000	3 600	3 400	3 200
5,0	13 700	12 500	9 000	6 500	3 000	5 550	5 300	5 000	3 000	2 800	3 200
5,5	12 500	11 500	9 000	6 500	3 000	5 000	4 750	4 700	2 500	2 300	2 700
6,0	11 400	10 700	8 500	6 500	3 000	4 500	4 300	4 300	2 050	1 800	2 300
6,5	10 100	9 700	8 000	6 500	3 000	4 000	3 900	3 900	1 700	1 600	2 000
7,0		8 700	7 500	6 300	3 000		3 500	3 600		1 350	1 700
8,0		6 800	6 700	5 850	3 000		2 700	3 000		950	1 250
9,0		5 400	5 800	5 300	3 000		2 100	2 400		600	900
10,0		4 400	4 900	4 800	2 800		1 650	1 950			700
12,0		3 050	3 500	3 700	2 600		1 000	1 300			
14,0			2 600	2 800	2 350			900			
16,0			1 950	2 150	1 900			550			
18,0			1 450	1 700	1 500						
20,0				1 300	1 200						
22,0				1 000	950						
24,0				700	700						
25,0					500						